



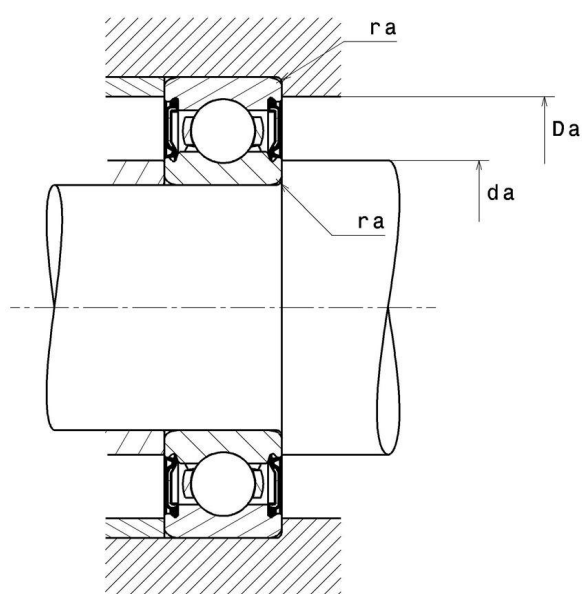
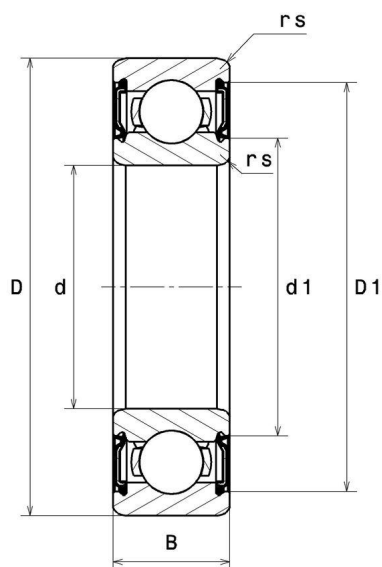
Caratteristiche tecniche

6308EEC3

Cuscinetti ad 1 corona di sfere

Cuscinetto radiale rigido a sfere, gabbia in lamiera, tenute striscianti sui due lati

VISUAL (I)



CARATTERISTICHE TECNICHE

d	40 mm
D	90 mm
B	23 mm
d1	54,7 mm
D1	77,1 mm
rs min	1,5 mm
Classe di gioco radiale	C3
Peso	0,64 kg
Marchio	SNR

PRESTAZIONI

Capacità carico dinamico, C	40,4 kN
Capacità carico statico, C0	24,1 kN
Carico limite a fatica, Cu	1,1 kN
f0	13.2
Nlim	5200 tr/min
Temp min di funzionamento, Tmin	-30 °C
Temp max di funzionamento, Tmax	120 °C
Frequenza propria gabbia, FTF	0.385 Hz
Frequenza propria corpi volventi, BSF	4.113 Hz
Frequenza propria anello esterno, BPF0	3.079 Hz
Frequenza propria anello interno, BPF1	4.921 Hz

DIMENSIONI DI INGOMBRO

da min	48 mm
da max	32,1 mm
Da max	82 mm
ra max	1,5 mm

FATTORI DI CALCOLO INDUSTRY

Carico radiale dinamico equivalente

$$P = X \cdot Fr + Y \cdot Fa$$

$\frac{f_0 F_a}{C_0}$	e	Fa / Fr ≤ e		Fa / Fr > e	
		X	Y	X	Y
0.172	0.19	1	0	0.56	2.3
0.345	0.22				1.99
0.689	0.26				1.71
1.03	0.28				1.55
1.38	0.3				1.45
2.07	0.34				1.31
3.45	0.38				1.15
5.17	0.42				1.04
6.89	0.44				1

Carico radiale statico equivalente

$$P_0 = X_0 \cdot Fr + Y_0 \cdot Fa$$

X_0	Y_0
0.6	0.5

Nel caso di cuscinetto singolo o coppia in disposizione DT :

Se $P_0 < Fr$, considerare $P_0 = Fr$