



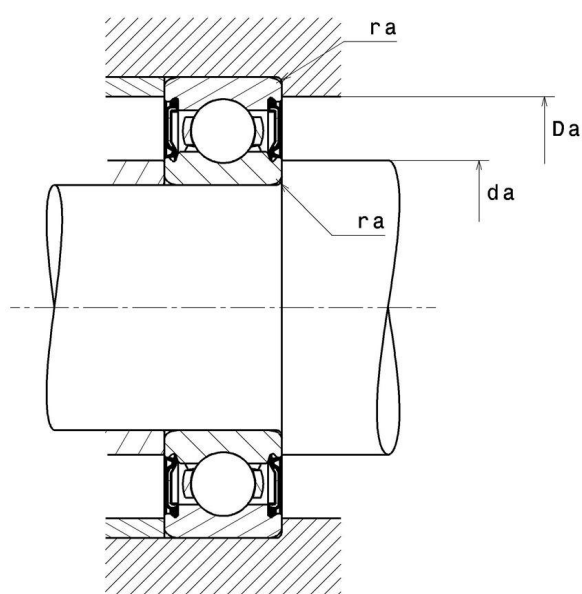
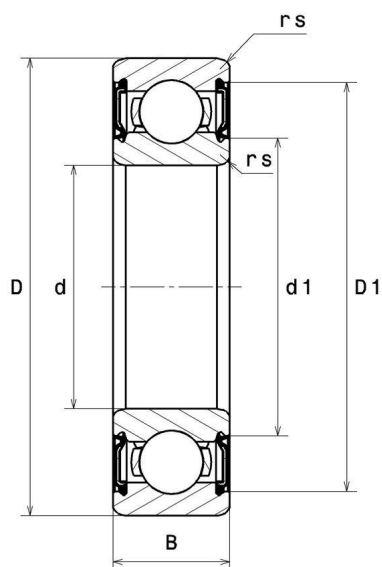
Caratteristiche tecniche

6307.EEC3

Cuscinetti ad 1 corona di sfere

Cuscinetto radiale rigido a sfere, gabbia in lamiera, tenute striscianti sui due lati

VISUAL (I)



CARATTERISTICHE TECNICHE

d	35 mm
D	80 mm
B	21 mm
d1	48,7 mm
D1	68,3 mm
rs min	1,5 mm
Classe di gioco radiale	C3
Peso	0,454 kg
Marchio	SNR

PRESTAZIONI

Capacità carico dinamico, C	33 kN
Capacità carico statico, C0	19,3 kN
Carico limite a fatica, Cu	0,88 kN
f0	13.2
Nlim	5900 tr/min
Temp min di funzionamento, Tmin	-30 °C
Temp max di funzionamento, Tmax	120 °C
Frequenza propria gabbia, FTF	0.385 Hz
Frequenza propria corpi volventi, BSF	4.105 Hz
Frequenza propria anello esterno, BPF0	3.077 Hz
Frequenza propria anello interno, BPF1	4.923 Hz

DIMENSIONI DI INGOMBRO

da min	43 mm
da max	48,7 mm
Da max	72 mm
ra max	1,5 mm

FATTORI DI CALCOLO INDUSTRY

Carico radiale dinamico equivalente

$$P = X \cdot Fr + Y \cdot Fa$$

$\frac{f_0 F_a}{C_0}$	e	Fa / Fr ≤ e		Fa / Fr > e	
		X	Y	X	Y
0.172	0.19	1	0	0.56	2.3
0.345	0.22				1.99
0.689	0.26				1.71
1.03	0.28				1.55
1.38	0.3				1.45
2.07	0.34				1.31
3.45	0.38				1.15
5.17	0.42				1.04
6.89	0.44				1

Carico radiale statico equivalente

$$P_0 = X_0 \cdot Fr + Y_0 \cdot Fa$$

X_0	Y_0
0.6	0.5

Nel caso di cuscinetto singolo o coppia in disposizione DT :

Se $P_0 < Fr$, considerare $P_0 = Fr$