

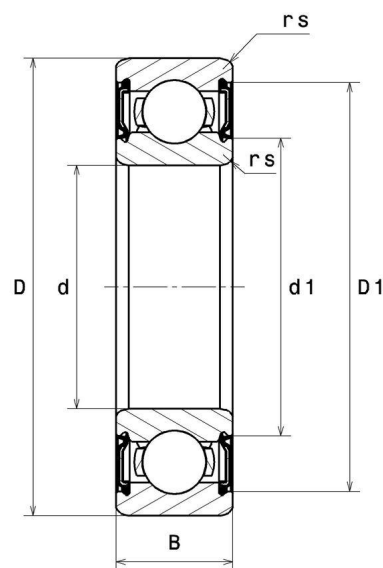
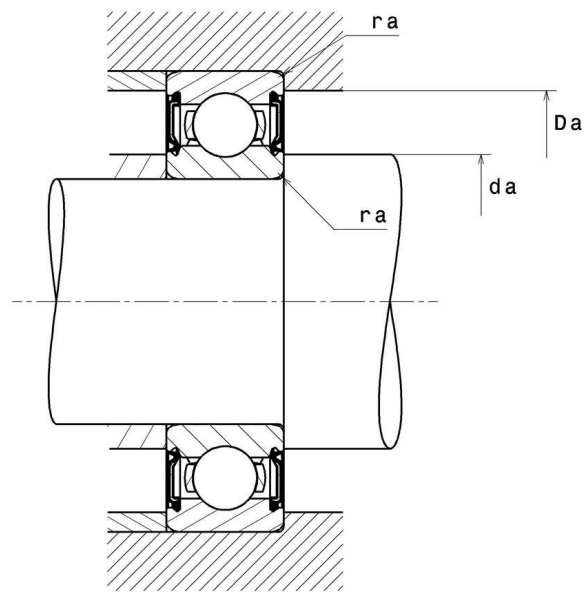
## Caratteristiche tecniche

### 6310LLUC3/5K

Cuscinetti ad 1 corona di sfere

Cuscinetto radiale rigido a sfere, gabbia in lamiera, tenute striscianti sui due lati

#### VISUAL (I)



# 6310LLUC3/5K

Cuscinetti ad 1 corona di sfere

## CARATTERISTICHE TECNICHE

<b>d</b>	50 mm
<b>D</b>	110 mm
<b>B</b>	27 mm
<b>rs min</b>	2 mm
<b>Classe di gioco radiale</b>	C3
<b>Peso</b>	1,07 kg
<b>Marchio</b>	NTN

## PRESTAZIONI

<b>Capacità carico dinamico, C</b>	68,5 kN
<b>Capacità carico statico, C0</b>	38,5 kN
<b>Carico limite a fatica, Cu</b>	2,99 kN
<b>f0</b>	13.2
<b>Velocità limite lub grasso, Nlim (grasso)</b>	4200 tr/min
<b>Temp min di funzionamento, Tmin</b>	-25 °C
<b>Temp max di funzionamento, Tmax</b>	110 °C
<b>Frequenza propria gabbia, FTF</b>	0.384 Hz
<b>Frequenza propria corpi volventi, BSF</b>	4.072 Hz
<b>Frequenza propria anello esterno, BPF0</b>	3.071 Hz
<b>Frequenza propria anello interno, BPF1</b>	4.929 Hz

## DIMENSIONI DI INGOMBRO

<b>da min</b>	59 mm
<b>da max</b>	68,5 mm
<b>Da max</b>	101 mm
<b>ra max</b>	2 mm

## FATTORI DI CALCOLO INDUSTRY

## Carico radiale dinamico equivalente

$$P = X \cdot Fr + Y \cdot Fa$$

$\frac{f_0 F_a}{C_0}$	e	Fa / Fr ≤ e		Fa / Fr > e	
		X	Y	X	Y
0.172	0.19	1	0	0.56	2.3
0.345	0.22				1.99
0.689	0.26				1.71
1.03	0.28				1.55
1.38	0.3				1.45
2.07	0.34				1.31
3.45	0.38				1.15
5.17	0.42				1.04
6.89	0.44				1

## Carico radiale statico equivalente

$$P_0 = X_0 \cdot Fr + Y_0 \cdot Fa$$

$X_0$	$Y_0$
0.6	0.5

Nel caso di cuscinetto singolo o coppia in disposizione DT :

Se  $P_0 < Fr$ , considerare  $P_0 = Fr$