

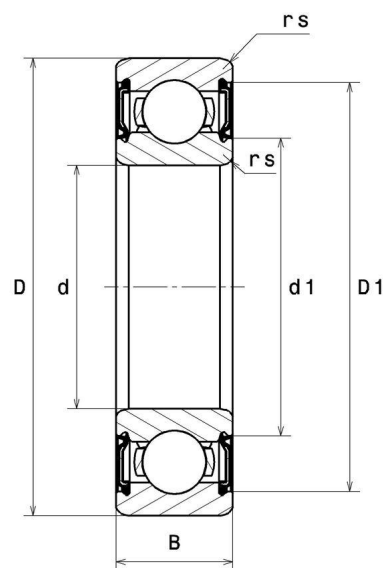
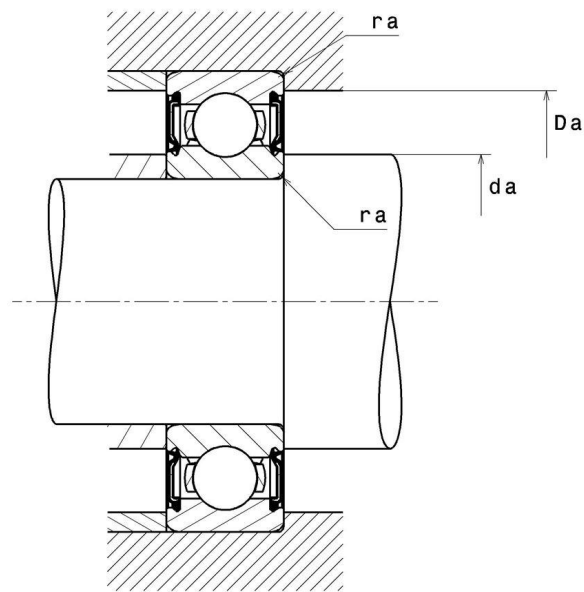
Caratteristiche tecniche

6305LLUC3/5K

Cuscinetti ad 1 corona di sfere

Cuscinetto radiale rigido a sfere, gabbia in lamiera, tenute striscianti sui due lati

VISUAL (I)



6305LLUC3/5K

Cuscinetti ad 1 corona di sfere

CARATTERISTICHE TECNICHE

d	25 mm
D	62 mm
B	17 mm
rs min	1,1 mm
Classe di gioco radiale	C3
Peso	0,232 kg
Marchio	NTN

PRESTAZIONI

Capacità carico dinamico, C	23,5 kN
Capacità carico statico, C0	10,9 kN
Carico limite a fatica, Cu	0,855 kN
f0	12.6
Velocità limite lub grasso, Nlim (grasso)	8100 tr/min
Temp min di funzionamento, Tmin	-25 °C
Temp max di funzionamento, Tmax	110 °C
Frequenza propria gabbia, FTF	0.372 Hz
Frequenza propria corpi volventi, BSF	3.659 Hz
Frequenza propria anello esterno, BPF0	2.606 Hz
Frequenza propria anello interno, BPF1	4.394 Hz

DIMENSIONI DI INGOMBRO

da min	31,5 mm
da max	35 mm
Da max	55,5 mm
ra max	1 mm

FATTORI DI CALCOLO INDUSTRY

Carico radiale dinamico equivalente

$$P = X \cdot Fr + Y \cdot Fa$$

$\frac{f_0 F_a}{C_0}$	e	Fa / Fr ≤ e		Fa / Fr > e	
		X	Y	X	Y
0.172	0.19	1	0	0.56	2.3
0.345	0.22				1.99
0.689	0.26				1.71
1.03	0.28				1.55
1.38	0.3				1.45
2.07	0.34				1.31
3.45	0.38				1.15
5.17	0.42				1.04
6.89	0.44				1

Carico radiale statico equivalente

$$P_0 = X_0 \cdot Fr + Y_0 \cdot Fa$$

X_0	Y_0
0.6	0.5

Nel caso di cuscinetto singolo o coppia in disposizione DT :

Se $P_0 < Fr$, considerare $P_0 = Fr$