



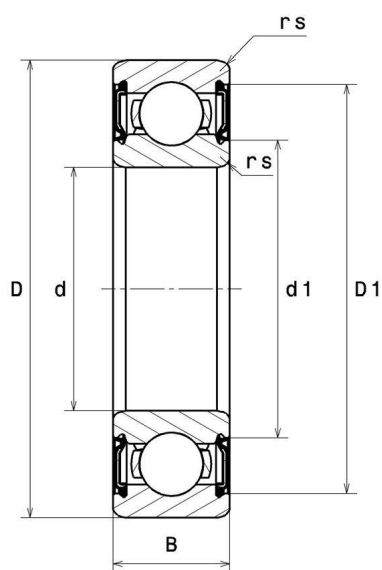
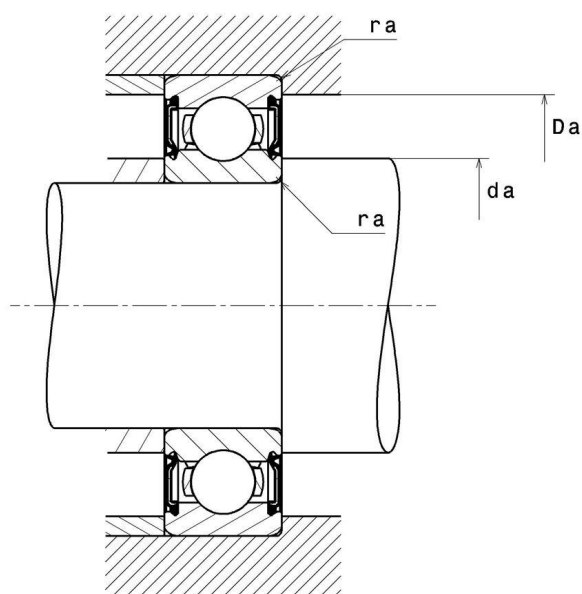
Caratteristiche tecniche

6205LLUC3/5K

Cuscinetti ad 1 corona di sfere

Cuscinetto radiale rigido a sfere, gabbia in lamiera, tenute striscianti sui due lati

VISUAL (I)



6205LLUC3/5K

Cuscinetti ad 1 corona di sfere

CARATTERISTICHE TECNICHE

d	25 mm
D	52 mm
B	15 mm
rs min	1 mm
Classe di gioco radiale	C3
Peso	0,128 kg
Marchio	NTN

PRESTAZIONI

Capacità carico dinamico, C	15,5 kN
Capacità carico statico, C0	7,85 kN
Carico limite a fatica, Cu	0,55 kN
f0	13.9
Velocità limite lub grasso, Nlim (grasso)	8900 tr/min
Temp min di funzionamento, Tmin	-25 °C
Temp max di funzionamento, Tmax	110 °C
Frequenza propria gabbia, FTF	0.398 Hz
Frequenza propria corpi volventi, BSF	4.71 Hz
Frequenza propria anello esterno, BPF0	3.584 Hz
Frequenza propria anello interno, BPF1	5.416 Hz

DIMENSIONI DI INGOMBRO

da min	30 mm
da max	32 mm
Da max	47 mm
ra max	1 mm

FATTORI DI CALCOLO INDUSTRY

Carico radiale dinamico equivalente

$$P = X \cdot Fr + Y \cdot Fa$$

$\frac{f_0 F_a}{C_0}$	e	Fa / Fr ≤ e		Fa / Fr > e	
		X	Y	X	Y
0.172	0.19	1	0	0.56	2.3
0.345	0.22				1.99
0.689	0.26				1.71
1.03	0.28				1.55
1.38	0.3				1.45
2.07	0.34				1.31
3.45	0.38				1.15
5.17	0.42				1.04
6.89	0.44				1

Carico radiale statico equivalente

$$P_0 = X_0 \cdot Fr + Y_0 \cdot Fa$$

X_0	Y_0
0.6	0.5

Nel caso di cuscinetto singolo o coppia in disposizione DT :

Se $P_0 < Fr$, considerare $P_0 = Fr$