



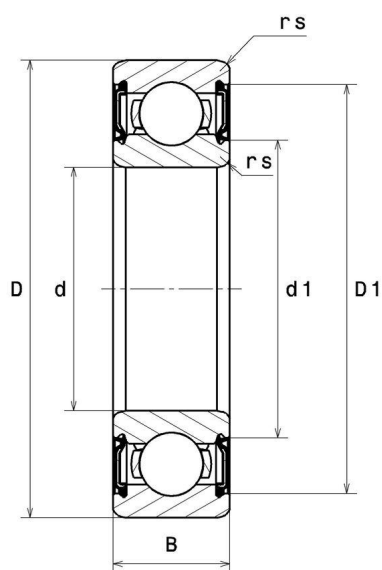
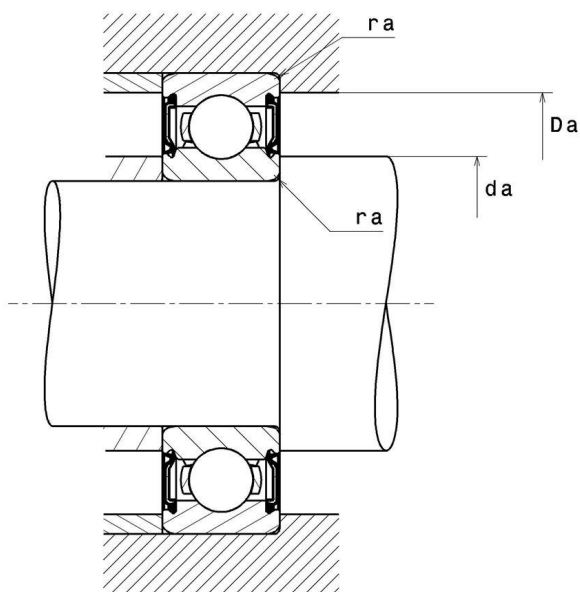
Données techniques

6207.EEC3

Roulements à billes à gorges profondes, à 1 rangée

Roulement rigide à billes, contact radial, cage tôle, joints frottants des deux côtés

VISUEL(S)



6207.EEC3

Roulements à billes à gorges profondes, à 1 rangée

DEFINITION TECHNIQUE

Diamètre Intérieur d	35 mm
Diamètre Extérieur (D)	72 mm
Largeur du roulement ou de la bague intérieure (B)	17 mm
Diamètre ext. bague int. d1	45,1 mm
Diamètre int. bague ext. D1	62,4 mm
Rayon mini de Raccordement rs	1,1 mm
Classe de Jeu Radial	C3
Masse	0,287 kg
Marque	SNR

PERFORMANCE PRODUIT

Capacité charge dynamique, C	25,4 kN
Capacité Charge Statique C0	15,3 kN
Charge limite à la fatigue Cu	0,7 kN
Coefficient f0	13.8
Vitesse Limite Mécanique Nlim	6300 tr/min
Temp mini de Fonctionnement (T min)	-30 °C
Temp maxi de Fonctionnement (T Max)	120 °C
Fréquence propre Cage (60 t./min.)	0.396 Hz
Fréquence propre Corps Roulants (60 t./min.)	4.606 Hz
Fréquence propre BE (60 t./min.)	3.565 Hz
Fréquence propre BI (60 t./min.)	5.435 Hz

AJUSTEMENTS

Diamètre mini épaulement BI da min	41,5 mm
Diamètre maxi épaulement BI da max	45,1 mm
Diamètre maxi épaulement BE Da max	65,5 mm
Rayon maxi de raccordement arbre & logement ra max	1 mm

INDUSTRIE - COEFFICIENT DE CALCUL

Charge radiale dynamique équivalente

$$P = X.F_r + Y.F_a$$

$\frac{f_0 F_a}{C_0}$	e	Fa / Fr ≤ e		Fa / Fr > e	
		X	Y	X	Y
0.172	0.19	1	0	0.56	2.3
0.345	0.22				1.99
0.689	0.26				1.71
1.03	0.28				1.55
1.38	0.3				1.45
2.07	0.34				1.31
3.45	0.38				1.15
5.17	0.42				1.04
6.89	0.44				1

Charge radiale statique équivalente

$$P_0 = X_0.F_r + Y_0.F_a$$

X_0	Y_0
0.6	0.5

Dans le cas de roulement seul ou association DT :

Si $P_0 < F_r$, alors considérer $P_0 = F_r$