



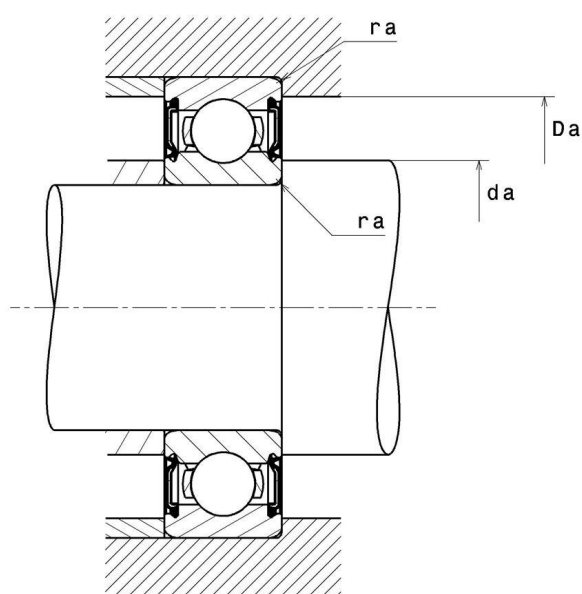
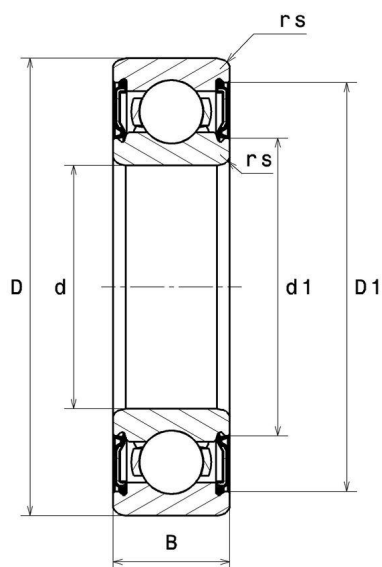
Données techniques

6308LLUC3/5K

Roulements à billes à gorges profondes, à 1 rangée

Roulement rigide à billes, contact radial, cage tôle, joints frottants des deux côtés

VISUEL(S)



6308LLUC3/5K

Roulements à billes à gorges profondes, à 1 rangée

DEFINITION TECHNIQUE

Diamètre Intérieur d	40 mm
Diamètre Extérieur (D)	90 mm
Largeur du roulement ou de la bague intérieure (B)	23 mm
Rayon mini de Raccordement rs	1,5 mm
Classe de Jeu Radial	C3
Masse	0,63 kg
Marque	NTN

PERFORMANCE PRODUIT

Capacité charge dynamique, C	45 kN
Capacité Charge Statique C0	24 kN
Charge limite à la fatigue Cu	1,83 kN
Coefficient f0	13.2
Nlim (graisse)	5300 tr/min
Temp mini de Fonctionnement (T min)	-25 °C
Temp maxi de Fonctionnement (T Max)	110 °C
Fréquence propre Cage (60 t./min.)	0.384 Hz
Fréquence propre Corps Roulants (60 t./min.)	4.078 Hz
Fréquence propre BE (60 t./min.)	3.072 Hz
Fréquence propre BI (60 t./min.)	4.928 Hz

AJUSTEMENTS

Diamètre mini épaulement BI da min	48 mm
Diamètre maxi épaulement BI da max	54 mm
Diamètre maxi épaulement BE Da max	82 mm
Rayon maxi de raccordement arbre & logement ra max	1,5 mm

6308LLUC3/5K

Roulements à billes à gorges profondes, à 1 rangée

INDUSTRIE - COEFFICIENT DE CALCUL

Charge radiale dynamique équivalente

$$P = X.F_r + Y.F_a$$

$\frac{f_0 F_a}{C_0}$	e	Fa / Fr ≤ e		Fa / Fr > e	
		X	Y	X	Y
0.172	0.19	1	0	0.56	2.3
0.345	0.22				1.99
0.689	0.26				1.71
1.03	0.28				1.55
1.38	0.3				1.45
2.07	0.34				1.31
3.45	0.38				1.15
5.17	0.42				1.04
6.89	0.44				1

Charge radiale statique équivalente

$$P_0 = X_0.F_r + Y_0.F_a$$

X_0	Y_0
0.6	0.5

Dans le cas de roulement seul ou association DT :

Si $P_0 < F_r$, alors considérer $P_0 = F_r$