



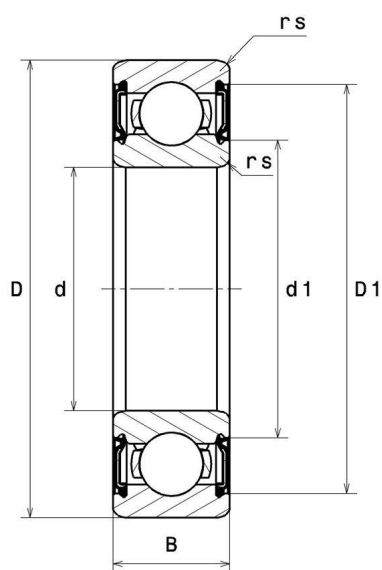
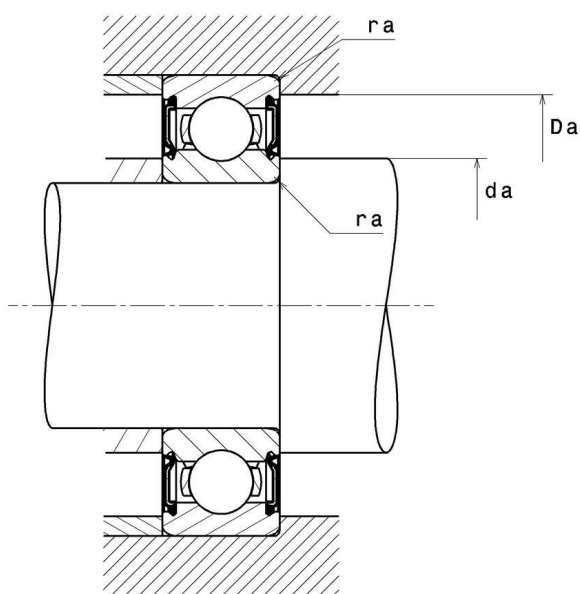
Données techniques

6208LLUC3/5K

Roulements à billes à gorges profondes, à 1 rangée

Roulement rigide à billes, contact radial, cage tôle, joints frottants des deux côtés

VISUEL(S)



6208LLUC3/5K

Roulements à billes à gorges profondes, à 1 rangée

DEFINITION TECHNIQUE

Diamètre Intérieur d	40 mm
Diamètre Extérieur (D)	80 mm
Largeur du roulement ou de la bague intérieure (B)	18 mm
Rayon mini de Raccordement rs	1,1 mm
Classe de Jeu Radial	C3
Masse	0,366 kg
Marque	NTN

PERFORMANCE PRODUIT

Capacité charge dynamique, C	32,5 kN
Capacité Charge Statique C0	17,8 kN
Charge limite à la fatigue Cu	1,24 kN
Coefficient f0	14.0
Nlim (graisse)	5600 tr/min
Temp mini de Fonctionnement (T min)	-25 °C
Temp maxi de Fonctionnement (T Max)	110 °C
Fréquence propre Cage (60 t./min.)	0.401 Hz
Fréquence propre Corps Roulants (60 t./min.)	4.841 Hz
Fréquence propre BE (60 t./min.)	3.607 Hz
Fréquence propre BI (60 t./min.)	5.393 Hz

AJUSTEMENTS

Diamètre mini épaulement BI da min	46,5 mm
Diamètre maxi épaulement BI da max	51 mm
Diamètre maxi épaulement BE Da max	73,5 mm
Rayon maxi de raccordement arbre & logement ra max	1 mm

6208LLUC3/5K

Roulements à billes à gorges profondes, à 1 rangée

INDUSTRIE - COEFFICIENT DE CALCUL

Charge radiale dynamique équivalente

$$P = X.F_r + Y.F_a$$

$\frac{f_0 F_a}{C_0}$	e	Fa / Fr ≤ e		Fa / Fr > e	
		X	Y	X	Y
0.172	0.19	1	0	0.56	2.3
0.345	0.22				1.99
0.689	0.26				1.71
1.03	0.28				1.55
1.38	0.3				1.45
2.07	0.34				1.31
3.45	0.38				1.15
5.17	0.42				1.04
6.89	0.44				1

Charge radiale statique équivalente

$$P_0 = X_0.F_r + Y_0.F_a$$

X_0	Y_0
0.6	0.5

Dans le cas de roulement seul ou association DT :

Si $P_0 < F_r$, alors considérer $P_0 = F_r$