



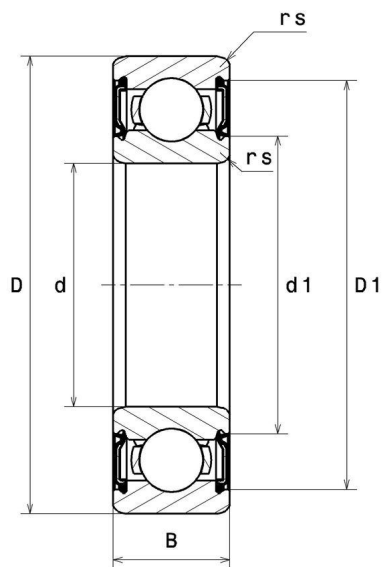
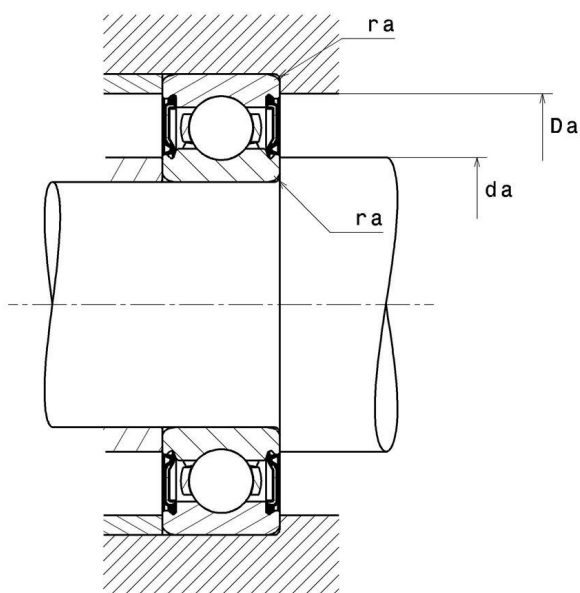
## Technische Daten

**6306EEC3**

Einreihige Rillenkugellager

Einreihiges Rillenkugellager, Radialkontakt, Stahlblechkäfig, berührende Dichtungen beidseitig

### VISUAL (S)



### TECHNISCHE EIGENSCHAFTEN

|                              |         |
|------------------------------|---------|
| <b>d</b>                     | 30 mm   |
| <b>D</b>                     | 72 mm   |
| <b>B</b>                     | 19 mm   |
| <b>d1</b>                    | 43,1 mm |
| <b>D1</b>                    | 61,4 mm |
| <b>rs min</b>                | 1,1 mm  |
| <b>Radiallagerluftklasse</b> | C3      |
| <b>Masse</b>                 | 0,35 kg |
| <b>Marke</b>                 | SNR     |

### PRODUKTLEISTUNG

|  |             |
|--|-------------|
| <b>Dynamische Tragzahl, C</b>                      | 26,7 kN     |
| <b>Statische Tragzahl, C0</b>                      | 15,2 kN     |
| <b>Ermüdungsgrenzbelastung, Cu</b>                 | 0,69 kN     |
| <b>f0</b>  | 13.2        |
| <b>Nlim</b>  | 6600 tr/min |
| <b>Min Betriebstemperatur, Tmin</b>                | -30 °C      |
| <b>Max Betriebstemperatur, Tmax</b>                | 120 °C      |
| <b>Käfig charakteristische Frequenz, FTF</b>       | 0.385 Hz    |
| <b>Wälzkörper charakteristische Frequenz, BPFO</b> | 4.103 Hz    |
| <b>Außenring charakteristische Frequenz, BPFO</b>  | 3.077 Hz    |
| <b>Innenring charakteristische Frequenz, BPFI</b>  | 4.923 Hz    |

### DEFINITIONSEMPFEHLUNGEN DER UMGEBUNGSTEILE

|               |         |
|---------------|---------|
| <b>da min</b> | 36,5 mm |
| <b>da max</b> | 22,8 mm |
| <b>Da max</b> | 65,5 mm |
| <b>ra max</b> | 1 mm    |

TECHNISCHE EIGENSCHAFTEN

**Dynamisch äquivalente Belastung**

$P = X \cdot Fr + Y \cdot Fa$

| $\frac{f_0 F_a}{C_0}$ | e    | Fa / Fr ≤ e |   | Fa / Fr > e |      |
|-----------------------|------|-------------|---|-------------|------|
|                       |      | X           | Y | X           | Y    |
| 0.172                 | 0.19 | 1           | 0 | 0.56        | 2.3  |
| 0.345                 | 0.22 |             |   |             | 1.99 |
| 0.689                 | 0.26 |             |   |             | 1.71 |
| 1.03                  | 0.28 |             |   |             | 1.55 |
| 1.38                  | 0.3  |             |   |             | 1.45 |
| 2.07                  | 0.34 |             |   |             | 1.31 |
| 3.45                  | 0.38 |             |   |             | 1.15 |
| 5.17                  | 0.42 |             |   |             | 1.04 |
| 6.89                  | 0.44 |             |   |             | 1    |

**Statisch äquivalente Belastung**

$P_0 = X_0 \cdot Fr + Y_0 \cdot Fa$

| $X_0$ | $Y_0$ |
|-------|-------|
| 0.6   | 0.5   |

Für Einzellager und DT-Anordnung :

Wenn  $P_0 < Fr$ , dann  $P_0 = Fr$