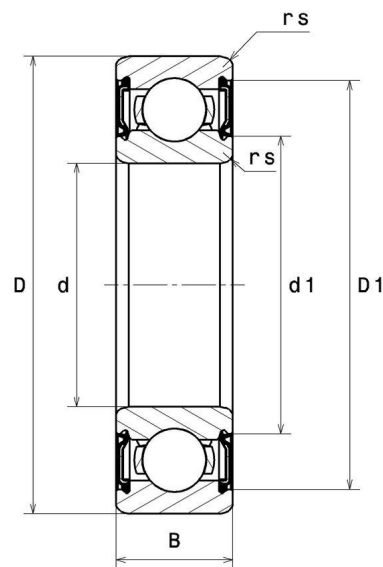
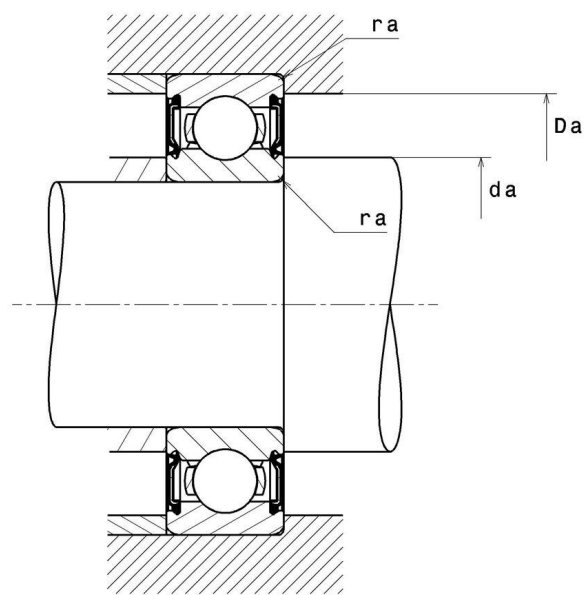


Technische Daten

6309LLUC3/5K
Einreihige Rillenkugellager

Einreihiges Rillenkugellager, Radialkontakt, Stahlblechkäfig, berührende Dichtungen beidseitig

VISUAL (S)



TECHNISCHE EIGENSCHAFTEN

| | |
|------------------------------|----------|
| d | 45 mm |
| D | 100 mm |
| B | 25 mm |
| rs min | 1,5 mm |
| Radiallagerluftklasse | C3 |
| Masse | 0,814 kg |
| Marke | NTN |

PRODUKTLEISTUNG

| | |
|--|-------------|
| Dynamische Tragzahl, C | 58,5 kN |
| Statische Tragzahl, C0 | 32 kN |
| Ermüdungsgrenzbelastung, Cu | 2,5 kN |
| f0 | 13.1 |
| Nlim (Fett) | 4700 tr/min |
| Min Betriebstemperatur, Tmin | -25 °C |
| Max Betriebstemperatur, Tmax | 110 °C |
| Käfig charakteristische Frequenz, FTF | 0.382 Hz |
| Wälzkörper charakteristische Frequenz, BPFO | 4.002 Hz |
| Außenring charakteristische Frequenz, BPFO | 3.056 Hz |
| Innenring charakteristische Frequenz, BPFI | 4.944 Hz |

DEFINITIONSEMPFEHLUNGEN DER UMGEBUNGSTEILE

| | |
|---------------|---------|
| da min | 53 mm |
| da max | 61,5 mm |
| Da max | 92 mm |
| ra max | 1,5 mm |

TECHNISCHE EIGENSCHAFTEN

Dynamisch äquivalente Belastung

$P = X \cdot Fr + Y \cdot Fa$

| $\frac{f_0 F_a}{C_0}$ | e | Fa / Fr ≤ e | | Fa / Fr > e | |
|-----------------------|------|-------------|---|-------------|------|
| | | X | Y | X | Y |
| 0.172 | 0.19 | 1 | 0 | 0.56 | 2.3 |
| 0.345 | 0.22 | | | | 1.99 |
| 0.689 | 0.26 | | | | 1.71 |
| 1.03 | 0.28 | | | | 1.55 |
| 1.38 | 0.3 | | | | 1.45 |
| 2.07 | 0.34 | | | | 1.31 |
| 3.45 | 0.38 | | | | 1.15 |
| 5.17 | 0.42 | | | | 1.04 |
| 6.89 | 0.44 | | | | 1 |

Statisch äquivalente Belastung

$P_0 = X_0 \cdot Fr + Y_0 \cdot Fa$

| X_0 | Y_0 |
|-------|-------|
| 0.6 | 0.5 |

Für Einzellager und DT-Anordnung :

Wenn $P_0 < Fr$, dann $P_0 = Fr$