

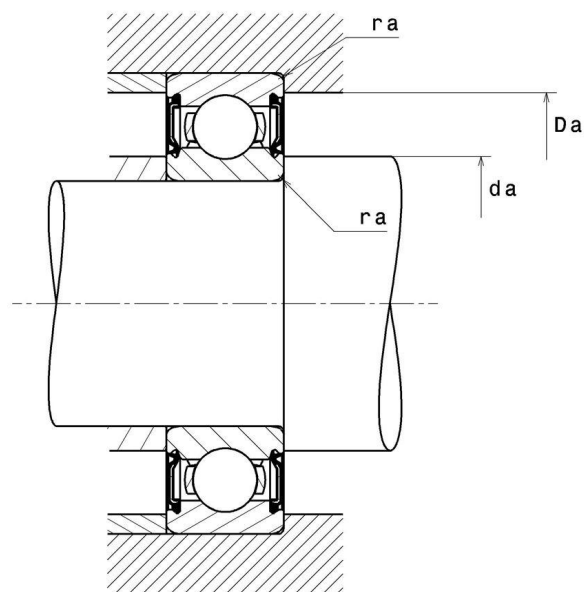
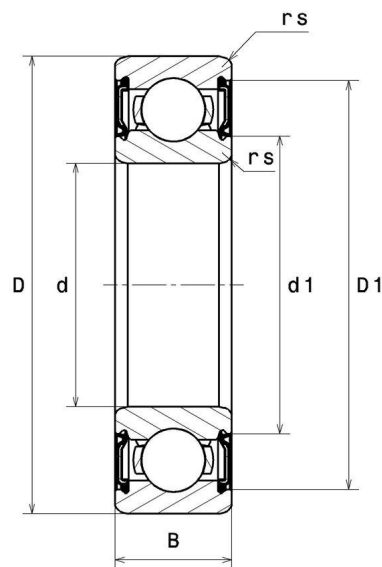
Technische Daten

6210LLUC3/5K

Einreihige Rillenkugellager

Einreihiges Rillenkugellager, Radialkontakt, Stahlblechkäfig, berührende Dichtungen beidseitig

VISUAL (S)



TECHNISCHE EIGENSCHAFTEN

d	50 mm
D	90 mm
B	20 mm
rs min	1,1 mm
Radiallagerluftklasse	C3
Masse	0,454 kg
Marke	NTN

PRODUKTLEISTUNG

Dynamische Tragzahl, C	39 kN
Statische Tragzahl, C0	23,2 kN
Ermüdungsgrenzbelastung, Cu	1,82 kN
f0	14.4
Nlim (Fett)	4700 tr/min
Min Betriebstemperatur, Tmin	-25 °C
Max Betriebstemperatur, Tmax	110 °C
Käfig charakteristische Frequenz, FTF	0.409 Hz
Wälzkörper charakteristische Frequenz, BPFO	5.33 Hz
Außenring charakteristische Frequenz, BPFO	4.093 Hz
Innenring charakteristische Frequenz, BPFI	5.907 Hz

DEFINITIONSEMPFEHLUNGEN DER UMGEBUNGSTEILE

da min	56,5 mm
da max	60 mm
Da max	83,5 mm
ra max	1 mm

TECHNISCHE EIGENSCHAFTEN

Dynamisch äquivalente Belastung

$P = X \cdot Fr + Y \cdot Fa$

$\frac{f_0 F_a}{C_0}$	e	Fa / Fr ≤ e		Fa / Fr > e	
		X	Y	X	Y
0.172	0.19	1	0	0.56	2.3
0.345	0.22				1.99
0.689	0.26				1.71
1.03	0.28				1.55
1.38	0.3				1.45
2.07	0.34				1.31
3.45	0.38				1.15
5.17	0.42				1.04
6.89	0.44				1

Statisch äquivalente Belastung

$P_0 = X_0 \cdot Fr + Y_0 \cdot Fa$

X_0	Y_0
0.6	0.5

Für Einzellager und DT-Anordnung :

Wenn $P_0 < Fr$, dann $P_0 = Fr$