

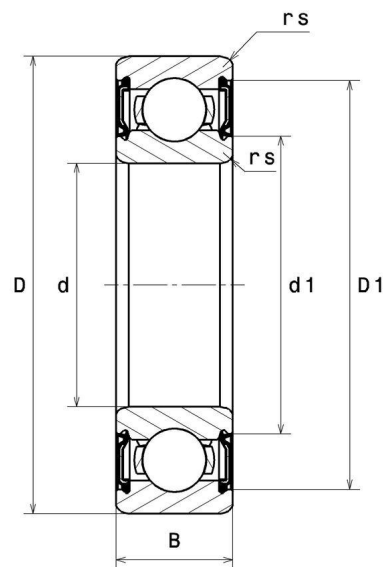
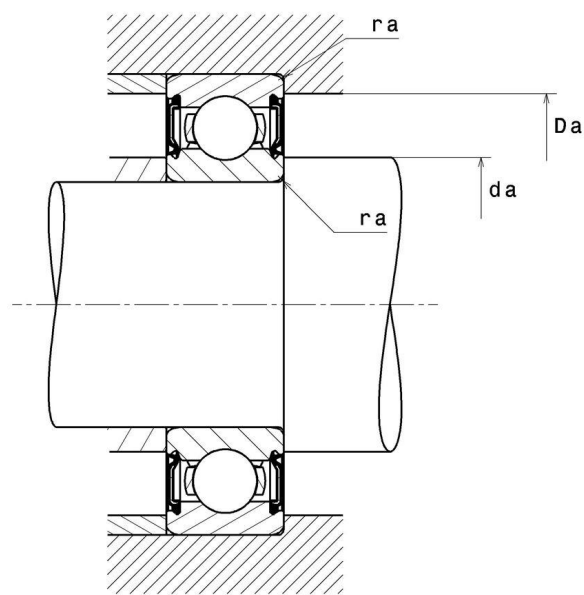
Technische Daten

6207LLUC3/5K

Einreihige Rillenkugellager

Einreihiges Rillenkugellager, Radialkontakt, Stahlblechkäfig, berührende Dichtungen beidseitig

VISUAL (S)



TECHNISCHE EIGENSCHAFTEN

d	35 mm
D	72 mm
B	17 mm
rs min	1,1 mm
Radiallagerluftklasse	C3
Masse	0,288 kg
Marke	NTN

PRODUKTLLEISTUNG

Dynamische Tragzahl, C	28,4 kN
Statische Tragzahl, C0	15,3 kN
Ermüdungsgrenzbelastung, Cu	1,09 kN
f0	13.8
Nlim (Fett)	6300 tr/min
Min Betriebstemperatur, Tmin	-25 °C
Max Betriebstemperatur, Tmax	110 °C
Käfig charakteristische Frequenz, FTF	0.396 Hz
Wälzkörper charakteristische Frequenz, BPFO	4.606 Hz
Außenring charakteristische Frequenz, BPFO	3.565 Hz
Innenring charakteristische Frequenz, BPFI	5.435 Hz

DEFINITIONSEMPFEHLUNGEN DER UMGEBUNGSTEILE

da min	41,5 mm
da max	45 mm
Da max	65,5 mm
ra max	1 mm

TECHNISCHE EIGENSCHAFTEN

Dynamisch äquivalente Belastung

$P = X \cdot Fr + Y \cdot Fa$

$\frac{f_0 F_a}{C_0}$	e	Fa / Fr ≤ e		Fa / Fr > e	
		X	Y	X	Y
0.172	0.19	1	0	0.56	2.3
0.345	0.22				1.99
0.689	0.26				1.71
1.03	0.28				1.55
1.38	0.3				1.45
2.07	0.34				1.31
3.45	0.38				1.15
5.17	0.42				1.04
6.89	0.44				1

Statisch äquivalente Belastung

$P_0 = X_0 \cdot Fr + Y_0 \cdot Fa$

X_0	Y_0
0.6	0.5

Für Einzellager und DT-Anordnung :

Wenn $P_0 < Fr$, dann $P_0 = Fr$